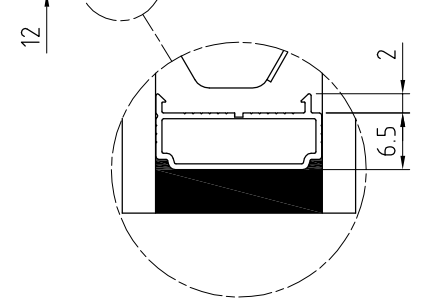


CANALINA RIBASSATA
CON ALETTA



CANALINA RIBASSATA
CON INCASTRO

N° REVISIONE	DESCRIZIONE	DATA
	Pellini	
	DESCRIZIONE: SL20C - VETROCAMERA	DISEGNO: SL20C01
PROG.: Ing. G. Nicolosi	MATERIALE:	
VERIF.: G.N.	TRATTAMENTO:	TOLL. GEN.: ±0.2
DATA: 19.10.05	CLIENTE:	SCALA: 1:2
Disegno di proprietà della Pellini S.r.l.. Vietato esporlo o riprodurlo senza autorizzazione.		